

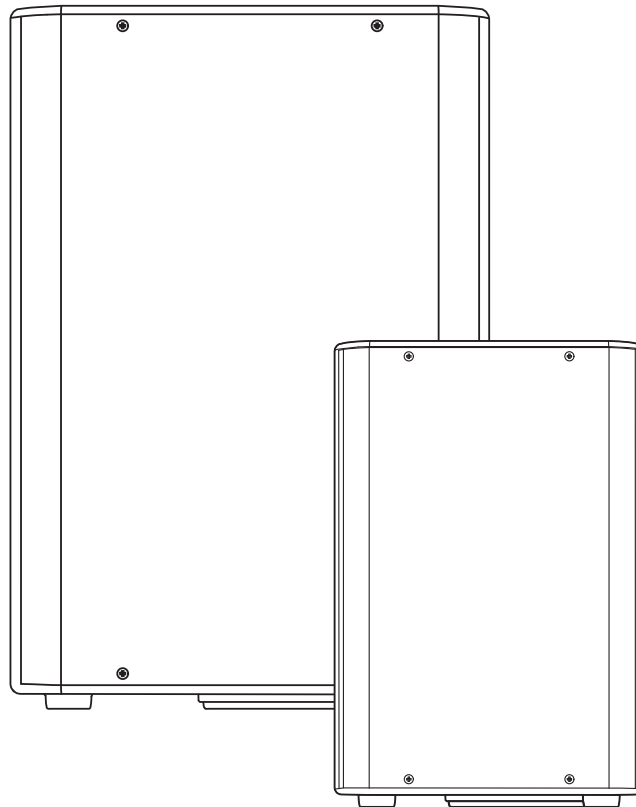
CP Serie



Benutzerhandbuch

CP8 – 2-Wege-Aktivlautsprecher 1000 Watt, 8 Zoll, Abstrahlwinkel 90°

CP12 – 2-Wege-Aktivlautsprecher 1000 Watt, 12 Zoll, Abstrahlwinkel 75°



TD-001571-04-B



ERKLÄRUNG DER VERWENDETEN SYMBOLE

„ACHTUNG!“ - Anweisungen, die die persönliche Sicherheit betreffen. Die Nichtbefolgung dieser Anweisungen kann schwere oder gar tödliche Verletzungen zur Folge haben.

„VORSICHT!“ - Anweisungen, die mögliche Geräteschäden betreffen. Die Nichtbefolgung dieser Anweisungen kann Geräteschäden verursachen, die nicht von der Garantie gedeckt sind.

„WICHTIG!“ - Anweisungen/Informationen, die zur erfolgreichen Durchführung des Verfahrens/Befehls unerlässlich sind.

„HINWEIS“ - verweist auf weitere nützliche Informationen.



HINWEIS: Das aus einem Blitz mit einer Pfeilspitze bestehende Symbol in einem Dreieck macht auf das Vorhandensein nicht isolierter, „gefährlicher“ Spannungen innerhalb des Gehäuses aufmerksam. Diese können stark genug sein, um einen elektrischen Schlag zu verursachen.



HINWEIS: Das Ausrufezeichen in einem Dreieck verweist auf wichtige Sicherheits-, Betriebs- und Wartungsanleitungen in diesem Benutzerhandbuch.



WICHTIGE SICHERHEITSHINWEISE



WARNUNG! ZUR VERMEIDUNG VON BRÄNDEN UND STROMSCHLÄGEN DARF DIESE AUSRÜSTUNG WEDER REGEN NOCH FEUCHTIGKEIT AUSGESETZT WERDEN. VERWENDEN SIE DIESES GERÄT AUF KEINEN FALL IN DER NÄHE VON WASSER.

1. Lesen Sie diese Anweisungen aufmerksam durch.
2. Bewahren Sie diese Anweisungen auf.
3. Beachten Sie alle Warnhinweise („Achtung!“).
4. Befolgen Sie sämtliche Anweisungen.
5. Verwenden Sie dieses Gerät nicht in der Nähe von Wasser.
6. Nur mit einem trockenen Tuch reinigen.
7. Keine Lüftungsöffnungen blockieren. Zur Installation die Anleitung des Herstellers beachten.
8. Nicht in der Nähe von Wärmequellen wie Heizkörpern, Heizleitungen, Öfen oder anderen Geräten (einschließlich Verstärkern) aufstellen, die Wärme abstrahlen.
9. Unterbrechen Sie auf keinen Fall die Schutzfunktion des Schukosteckers. Ein Schukostecker besitzt zwei Stifte und einen Erdungspol zum Schutz gegen Körperschluss und mögliche Stromschläge. Falls der im Lieferumfang enthaltene Stecker nicht in Ihre Steckdose passt, muss diese von einem Elektriker ausgetauscht werden.
10. Verlegen Sie das Netzkabel so, dass niemand darauf treten oder es eingeklemmt werden kann. Dies gilt insbesondere an Steckern, Steckdosen und Stellen, an denen das Kabel aus dem Gerät herausgeführt wird.
11. Verwenden Sie ausschließlich vom Hersteller zugelassenes Zubehör.
12. Ziehen Sie das Netzkabel während Gewittern oder wenn es längere Zeit nicht benutzt wird von der Steckdose ab.
13. Wartungs- oder Reparaturarbeiten dürfen nur von qualifiziertem Personal ausgeführt werden. Eine Wartung ist immer dann erforderlich, wenn das Gerät auf irgendeine Weise beschädigt wurde: z. B. bei Beschädigung des Netzkabels/Netzsteckers, wenn Flüssigkeiten auf dem Gerät verschüttet wurden oder Gegenstände in das Gerät gefallen sind, wenn es Regen oder Feuchtigkeit ausgesetzt wurde, wenn es nicht normal funktioniert oder fallengelassen wurde.
14. Die Gerätesteckvorrichtung bzw. der Netzstecker fungiert als Netzstrom-Trennvorrichtung und muss nach der Installation jederzeit betriebsfähig sein.
15. Beachten Sie alle anwendbaren örtlichen Vorschriften.
16. Um die Gefahr eines Stromschlags zu vermeiden, muss das Netzkabel immer an eine Netzsteckdose mit Schutzerdung angeschlossen werden.

17. Sollten Sie Zweifel oder Fragen bezüglich des Anschlusses oder der Installation eines Gerätes haben, wenden Sie sich bitte an einen qualifizierten Techniker.
18. Verwenden Sie keine Sprays, Reinigungs- und Desinfektionsmittel oder Insektizide auf, in der Nähe oder im Innern des Gerätes. Nur mit einem trockenen Tuch reinigen.
19. Ziehen Sie das Kabel immer am Stecker aus der Steckdose, niemals am Kabel selbst.
20. Tauchen Sie das Gerät nicht in Wasser oder andere Flüssigkeiten.
21. Halten Sie die Lüftungsöffnungen stets von Staub oder sonstigen Verschmutzungen frei und achten Sie darauf, dass diese nicht verdeckt sind.

Garantie

Die Garantieinformationen für die beschränkte QSC Garantie (QSC Limited Warranty) können Sie auf der QSC-Website unter www.qsc.com einsehen.

Wartung und Reparaturen



WARNUNG! Fortschrittliche Technologie, wie die Verwendung moderner Materialien und leistungsfähiger Elektronik, erfordert spezielle Wartungs- und Reparaturverfahren. Zur Vermeidung von Sach- und Personenschäden und/oder weiteren Sicherheitsrisiken müssen alle Wartungs- und Reparaturarbeiten am Gerät ausschließlich von QSC-Vertragswerkstätten oder einem autorisierten internationalen QSC-Händler durchgeführt werden. QSC ist nicht verantwortlich für etwaige Verletzungen, Sachschäden und sonstige Schäden, die sich aus dem Versäumnis seitens des Kunden, des Eigentümers oder Benutzers des Geräts ergeben, diese Reparaturen vorzunehmen.

Lebenszyklus: 7 Jahre, **Lagertemperaturbereich:** -20°C bis +70°C, **Relative Luftfeuchtigkeit:** 5 – 85% RH

FCC-Erklärung

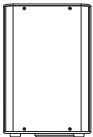
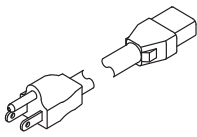






HINWEIS: Das vorliegende Gerät erfüllt die Grenzwertbestimmungen für digitale Geräte der Klasse B nach Teil 15 der FCC-Regeln zur Funkentstörung.

Ziel dieser Bestimmungen ist der angemessene Schutz gegen störende Interferenzen beim Betrieb des Gerätes innerhalb einer Wohnumgebung. Dieses Gerät erzeugt und nutzt Hochfrequenzenergie und kann diese auch abstrahlen. Wird es nicht gemäß den vorliegenden Anweisungen angeschlossen und betrieben, kann dies Störungen des Funkverkehrs verursachen. Es kann jedoch nicht ausgeschlossen werden, dass in einer bestimmten Installation Störungen auftreten. Sollte das Gerät Störungen beim Radio- bzw. Fernsehempfang verursachen – dass kann z.B. durch Ein- und Ausschalten des Geräts geprüft werden –, können Sie versuchen, diese Störungen durch folgende Maßnahmen zu beheben:

- Richten Sie die Empfangsantenne neu aus.
- Erhöhen Sie den Abstand zwischen Gerät und Empfänger.
- Schließen Sie das Gerät und den gestörten Empfänger an Netzquellen unterschiedlicher Stromkreise an.
- Wenden Sie sich an Ihren Fachhändler oder einen erfahrenen Radio- und Fernsehtechniker.

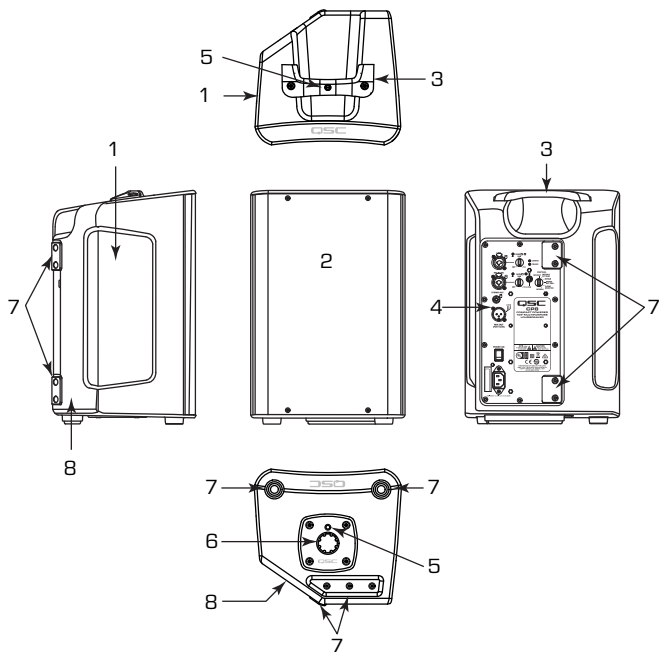
Inhalt der Verpackung

	CP Serie Lautsprecher	1		Netzkabel	1		Aufkleber QSC Logo weiß	1
	Beschränkte QSC Garantie	1		CP Serie Kurzanleitung	1		Sicherheitsdatenblatt Aktivlautsprecher	1

Features

CP8

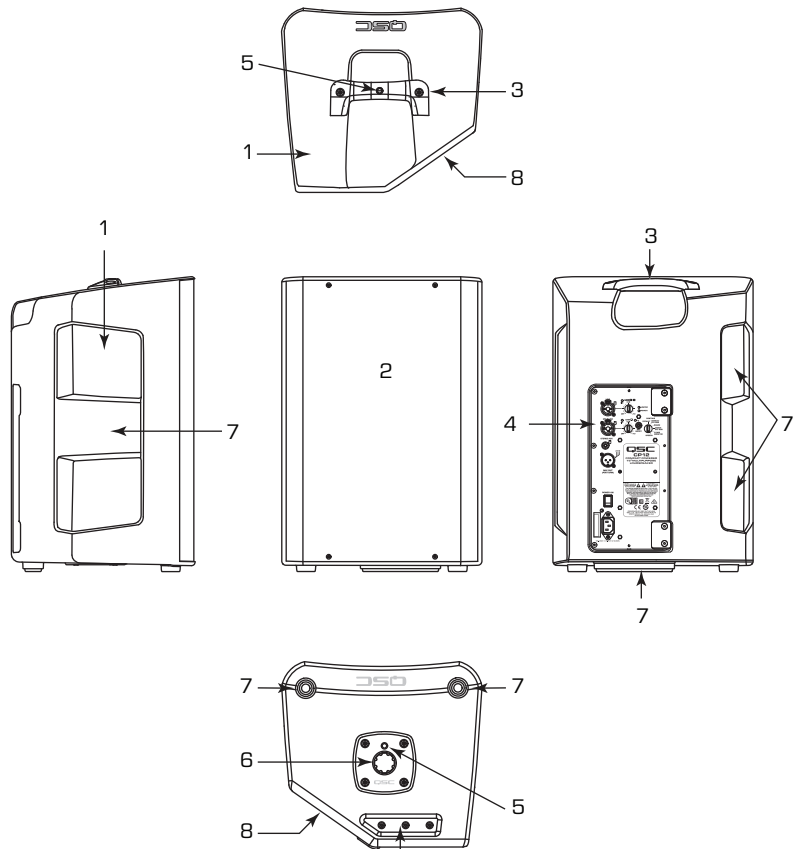
1. Gehäuse aus Polypropylen
2. Frontgitter aus Stahl
3. Kunststoffgriff
4. Endstufen-Modul
5. M8-Gewinde für Montagebügel
6. Hochständerflansch für gerade Position
7. Rutschfeste FüÙe für Verwendung als Bodenmonitor
8. Abgeschrägte Rückseite für Verwendung als Bodenmonitor
9. FüÙe aus Kunststoff



— Abbildung 1 —

CP12

1. Gehäuse aus Polypropylen
2. Frontgitter aus Stahl
3. Kunststoffgriff
4. Endstufen-Modul
5. M8-Gewinde für Montagebügel
6. Hochständerflansch für gerade Position
7. Rutschfeste FüÙe für Verwendung als Bodenmonitor
8. Abgeschrägte Rückseite für Verwendung als Bodenmonitor
9. FüÙe aus Kunststoff



— Abbildung 2 —

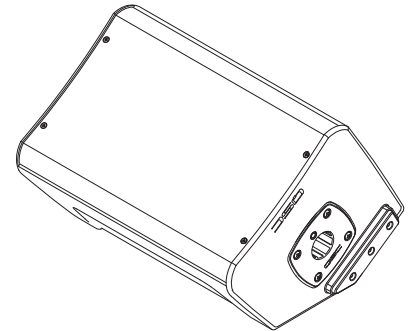
Installation und Anwendungen



WARNUNG! Prüfen Sie vor dem Aufstellen, Installieren, Rigging oder Aufhängen von Lautsprecherprodukten alle Befestigungsteile, Aufhängungen, Gehäuse, Lautsprecher, Halterungen und damit in Verbindung stehende Ausrüstungen auf eventuelle Schäden. Fehlende, korrodierte, verformte oder nicht belastbare Komponenten können die Stabilität der Installation oder des Aufstellortes deutlich reduzieren. Solche Umstände bewirken einen erheblichen Sicherheitsmangel der Installation, der umgehend behoben werden muss. Verwenden Sie ausschließlich Rigging-Hardware, die für die Lastwerte der Installation zugelassen und für unerwartete oder kurzfristige Überlastungen ausgelegt sind.

Die Bruchlasten der Rigging-Hardware bzw. Ausrüstung dürfen keinesfalls überschritten werden. Sollten Sie Zweifel oder Fragen bezüglich der Installationsausrüstung haben, wenden Sie sich bitte an einen qualifizierten Techniker. Alle anwendbaren Vorschriften und Bestimmungen für die Sicherheit und den Betrieb von Lautsprecheranlagen und deren Ausrüstung müssen vom Betriebspersonal verstanden und eingehalten werden.

Die CP Serie wurde in erster Linie als tragbares Lautsprechersystem konstruiert und bietet Musikern, Entertainern und Rednern zahlreiche Anwendungsmöglichkeiten. Beide Modelle sind als alleinstehende Fullrange-Lautsprecher geeignet und können einzeln, als Stereo-Paar oder in verteilten Lautsprechersystemen eingesetzt werden.



— Abbildung 3 —

Freistehend Siehe Abbildung 3

Stellen Sie den Lautsprecher als Bodenmonitor auf die abgeschrägte Seite, oder stellen Sie ihn senkrecht auf die Bühne, einen Subwoofer oder den Boden.

Installation auf Hochständerflansch Siehe Abbildung 4 und Abbildung 5

Beide Modelle verfügen über einen Hochständerflansch mit 35 mm Durchmesser für die Montage auf einem Stativ oder auf einem Subwoofer mit einer 35-mm-Lautsprecherstange, die für das Gewicht des Lautsprechers ausgelegt ist.

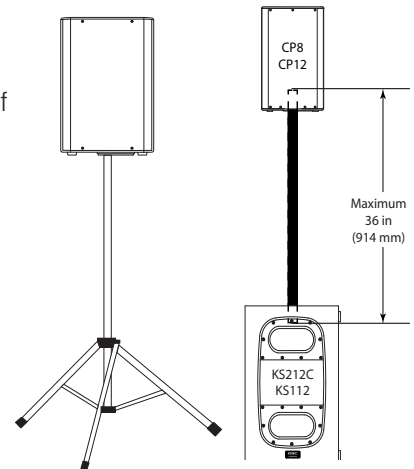
Detaillierte Informationen über die Anbringung des Lautsprechers über einem Subwoofer mit Hilfe einer Lautsprecherstange finden Sie in Tabelle 1.



WARNUNG! Die Länge der Lautsprecherstange darf bei einer Montage über einem Subwoofer den Wert in Tabelle 1 nicht übersteigen.

— Tabelle 1 —

CP Serie	Subwoofer	
	KS212C	KS112
CP8	36 Zoll	36 Zoll
CP12	36 Zoll	36 Zoll



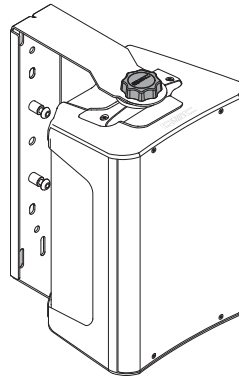
— Abbildung 4 —

— Abbildung 5 —

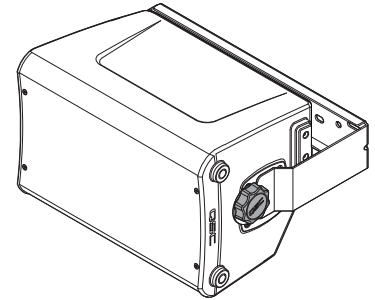
Installation mit Montagebügel

Für die CP Serie sind Montagebügel erhältlich, die an der Ober- und Unterseite der Lautsprecher angebracht werden. Die Bügel erlauben eine Festinstallation an Wänden oder Decken und eine drehbare Montage des Lautsprechers. (CP8 MONTAGEBÜGEL / CP12 MONTAGEBÜGEL)

Für mobile Installationen lässt sich der Lautsprecher mit den Sterngriffschrauben einfach und schnell am Montagebügel befestigen, bei Festinstallationen sorgen die Installationsschrauben für sicheren Halt. Der Montagebügel verfügt über Gewindeinsätze zur Lagerung der Installations- bzw. Sterngriffschrauben. Weitere Informationen finden Sie in der CP Serie Kurzanleitung für Installation mit Montagebügel.



— Abbildung 6 —



— Abbildung 7 —

Aufhängung

Die Lautsprecher der CP Serie sind nicht für eine Flugmontage mittels Ringschrauben ausgelegt. Allerdings können sie mithilfe des optionalen Montagebügels an hängenden Konstruktionen montiert werden.

Betrieb

Kühlung

Dieser Aktivlautsprecher enthält ein Endstufen-Modul, das Wärme erzeugt. An der Gehäuserückseite muss ein Mindestabstand von 15 cm eingehalten werden, um die ordnungsgemäße Konvektionskühlung zu gewährleisten. Achten Sie darauf, dass keine Gegenstände den Luftstrom an der Rückseite beeinträchtigen (Vorhänge, Stoff usw.).



VORSICHT! Die Gehäuserückseite keiner direkten Sonneneinstrahlung aussetzen. Direkte Sonneneinstrahlung führt zu einer Erhitzung der Endstufe und damit verbundenen Leistungseinbußen. Die maximale Umgebungstemperatur für eine ordnungsgemäße Leistung beträgt 35° C. Die Lautsprecher immer geschützt gegen Regen oder Feuchtigkeit aufstellen. Das Gehäuse ist nicht wetterfest. Bei einer Aufstellung im Freien ist ein geeigneter Wetterschutz vorzusehen.

Netzanschluss Siehe Abbildung 8

Verbinden Sie das Netzkabel mit der Gerätesteckdose an der Gehäuserückseite. Stellen Sie sicher, dass der Gerätestecker fest in der Gerätesteckdose am Endstufen-Modul sitzt.

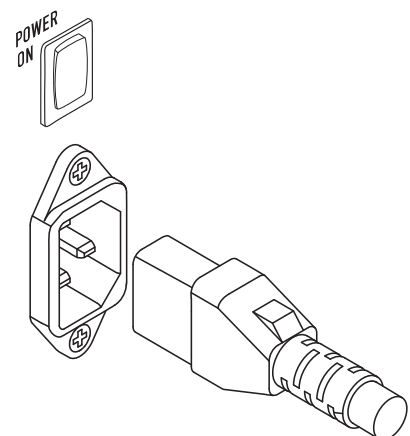


HINWEIS: Prüfen Sie, ob der Netzschalter sich in der Position OFF befindet, bevor Sie das Netzkabel an der Netzsteckdose anschließen.

Verbinden Sie das Netzkabel mit der Netzsteckdose.

Sollte das von QSC gelieferte Netzkabel verloren gehen, können sie auch ein Standard-Kaltgerätekabel mit IEC Gerätestecker C14 verwenden. Ersatzteile sind bei QSC erhältlich.

Die Lautsprecher der CP Serie sind mit einem Universalnetzteil für 100-240 VAC / 50-60 Hz ausgestattet.



— Abbildung 8 —



WARNUNG! Verwenden Sie nur Netzkabel, die sich für den Aufstellungsort eignen.

Trennen des Geräts von der Stromversorgung

Drücken Sie unten auf den Kippschalter, um den Lautsprecher auszuschalten. Ziehen Sie das Netzkabel aus der Netzsteckdose. Ziehen Sie das Netzkabel vom Endstufen-Modul ab.

Netzschalter

Drücken Sie oben auf den Kippschalter, um die Endstufe einzuschalten.

POWER LED-Anzeige an der Geräterückseite

Wenn die Endstufe eingeschaltet ist, leuchtet die grüne POWER LED-Anzeige an der Geräterückseite auf (Netzkabel angeschlossen, Netzschalter auf ON). Die POWER LED-Anzeige an der Geräterückseite erlischt, wenn die Endstufe ausgeschaltet wird.

Sollte die POWER LED-Anzeige an der Geräterückseite innerhalb der ersten 15 Sekunden nach dem Einschalten nicht leuchten, prüfen Sie, ob das Netzkabel korrekt an der Gerätesteckdose des Lautsprechers und an der Netzsteckdose angeschlossen ist. Überprüfen Sie gegebenenfalls die Netzsteckdose.



HINWEIS: Wenn Netzkabel und Netzsteckdose korrekt funktionieren, die Endstufe sich jedoch immer noch nicht einschaltet, sollte der Lautsprecher überprüft werden. Kontaktieren Sie in diesem Fall den Technischen Kundendienst von QSC.

Korrektes Ein- und Ausschalten des Lautsprechersystems

Das korrekte Ein- und Ausschalten des Lautsprechersystems vermeidet unerwünschte Geräuschbildung (Knacken, Piepen, Krachen). Befolgen Sie immer die Regel „Lautsprecher als Letztes an und als Erstes aus“.

Korrektes Einschalten:



HINWEIS: Schritt 3 und 4 müssen eventuell vertauscht werden, abhängig davon, in welcher Reihenfolge der Lautsprecher und der Subwoofer verkabelt sind.

1. Drehen Sie den Lautstärkeregler des an Ihre Lautsprecher angeschlossenen Mischpults (oder einer anderen Audioquelle) ganz herunter.
2. Schalten Sie alle angeschlossenen Geräte ein. (CD-Player, Mischpult, Instrumente)
3. Schalten Sie den Subwoofer ein.
4. Schalten Sie die Lautsprecher ein (CP8 / CP12)
5. Die Lautstärkeregler am Mischpult können nun hochgefahren werden.

Korrektes Ausschalten:



HINWEIS: Schritt 1 und 2 müssen eventuell vertauscht werden, abhängig davon, in welcher Reihenfolge der Lautsprecher und der Subwoofer verkabelt sind.

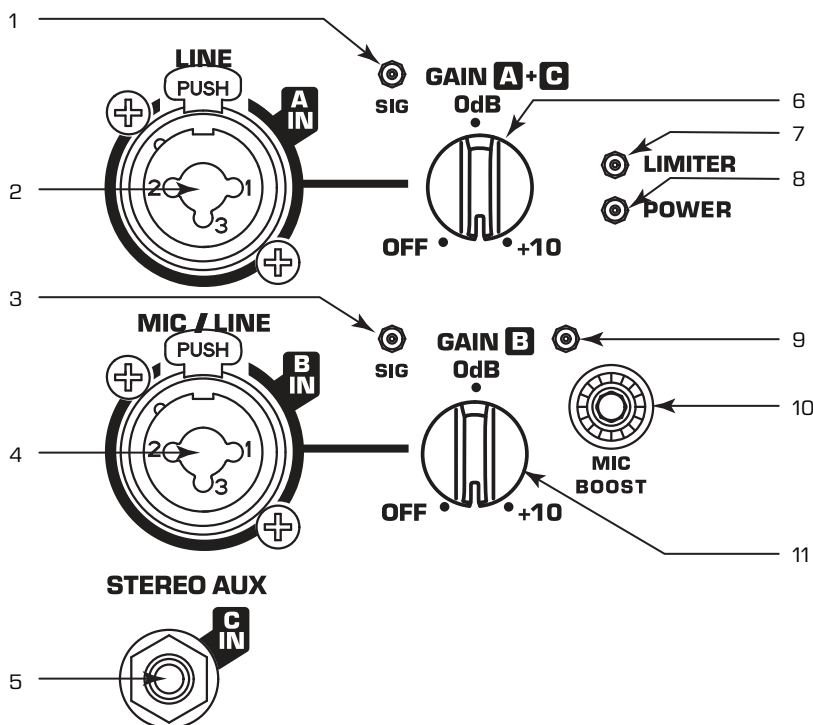
1. Schalten Sie die Lautsprecher aus.
2. Schalten Sie den Subwoofer aus.
3. Schalten Sie alle angeschlossenen Geräte aus.

Eingänge

Die Endstufen der CP Serie sind mit drei separaten Eingängen ausgestattet: 2 x XLR/Klinke-Kombi (Eingänge A und B) und 1 x 3,5-mm-Klinke (TRS) (Eingang C).

Siehe Abb. Abbildung 9

1. Eingang A SIG LED – Anzeige leuchtet (grün): Signal liegt an. Wenn diese LED nicht leuchtet, liegt kein Eingangssignal an oder es ist zu schwach.
2. Eingang A – XLR/Klinke-Kombi Symmetrische XLR/Klinke-Kombibuchse Eingang für Line-Pegel.
3. Eingang B SIG LED – Anzeige leuchtet (grün): Signal liegt an. Wenn diese LED nicht leuchtet, liegt kein Eingangssignal an oder es ist zu schwach.
4. Eingang B – XLR/Klinke-Kombi. Symmetrische XLR/Klinke-Kombibuchse Eingang für Line-Pegel oder Mic-Pegel.
5. Eingang C 3,5-mm-Klinke (TRS, stereo) – Stereo-Eingang für Line-Pegel. Das Stereosignal am Eingang C wird auf Mono summiert.
6. Eingang A + C GAIN Drehregler – Regelt den Pegel von Eingang A und Eingang C und somit den Signalpegel für die Endstufe und den Ausgang MIX OUT (POST GAIN).
7. LIMITER LED – Anzeige leuchtet (rot): Der integrierte Limiter zum Schutz von Endstufe und Lautsprecher ist aktiviert. Bei zu hohem Signalpegel oder bei einer Überhitzung der Endstufe wird der Limiter aktiviert und die LED leuchtet.
8. POWER LED – Anzeige leuchtet (grün): Das Gerät ist am Netzstrom angeschlossen und der ON/OFF-Schalter befindet sich in der Position ON.
9. MIC BOOST LED – Anzeige leuchtet (gelb): Der Pegel wird am Eingang um +25 dB angehoben (für Mikrofone, die eine höhere Eingangsverstärkung benötigen). Wenn die LED nicht leuchtet, ist der Eingang auf Line-Pegel ausgelegt, z. B. für Mikrofone, die einen Standard-Line-Pegel ausgeben. Die Einstellung MIC BOOST sollte nur verwendet werden, wenn ein Mikrofon direkt an den MIC/LINE-Eingang angeschlossen wird.



— Abbildung 9 —



HINWEIS: Der MIC/LINE Eingang verfügt nicht über eine Phantomspeisung.






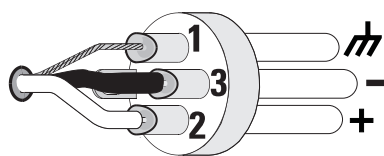
VORSICHT! Die Einstellung MIC BOOST sollte nur verwendet werden, wenn ein Mikrofon direkt an den MIC/LINE-Eingang angeschlossen wird. Wird die MIC BOOST-Einstellung in Verbindung mit einem Line-Pegel verwendet, kann es zu Verzerrungen kommen. Bitte beachten Sie, dass die Lautstärke am Ausgang deutlich ansteigt, wenn Sie im Menü zur MIC BOOST-Einstellung wechseln.

10. MIC BOOST Taste – Schaltet um zwischen MIC BOOST-Eingangspegel und Line-Eingangspegel. Wenn die Taste gedrückt ist, leuchtet die MIC BOOST LED, und der Pegel an Eingang B wird um +25 dB angehoben. Wenn die Taste nicht gedrückt ist, ist Eingang B für Line-Pegel ausgelegt.
11. Eingang B GAIN Drehregler – Regelt die Empfindlichkeit von Eingang B und somit den Signalpegel für die Endstufe und den Ausgang MIX OUT (POST GAIN).

Symmetrische Eingänge

Nehmen Sie die Belegung am XLR-Stecker vor wie in Abb. Abbildung 10.

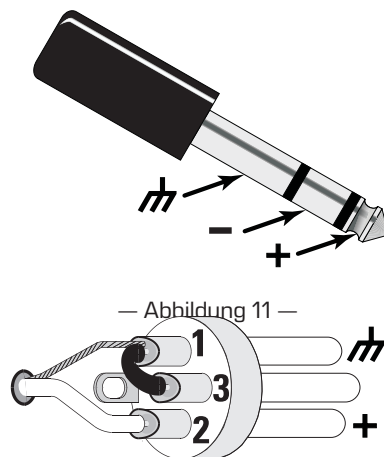
1.  Masse (Erdung)
2.  Plus (positiver Pol)
3.  Minus (negativer Pol)



— Abbildung 10 —

Nehmen Sie die Belegung am TRS (Tip Ring Sleeve)-Stecker vor wie in Abbildung 11. Verwenden Sie keinen Mono-Klinkenstecker (TS) für den symmetrischen Eingang.




1.  Masse (Erdung/Sleeve)
2.  Minus (Ring)
3.  Plus (Tip)






— Abbildung 11 —

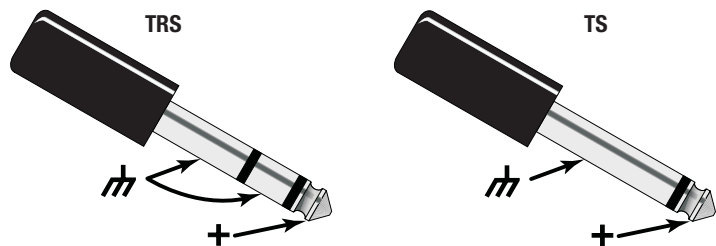
Unsymmetrische Eingänge

Nehmen Sie die Belegung am XLR-Stecker vor wie in Abbildung 12. (Pins 1 und 3)

1.  Masse (Pin auf negativen Pol)
2.  Plus (positiver Pol)
3.  Minus (Pin auf Erdung)

Nehmen Sie die Belegung am TRS (Tip Ring Sleeve)-Stecker oder am TS (Tip Sleeve)-Stecker vor wie in Abbildung 13.

1.  Masse (für TRS Sleeve auf Ring)
2.  Minus (für TRS Ring auf Sleeve)
3.  Plus (positiver Pol)



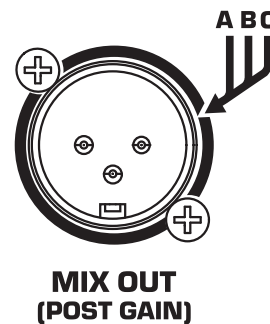
— Abbildung 13 —

Ausgänge

MIX OUT (Post Gain) – Dieser XLR-Ausgang liefert ein Summensignal der Kanäle A, B und C. Das Line-Pegel-Ausgangssignale ist Post Gain geschaltet. Alle Änderungen an den Gain-Reglern der drei Kanäle wirken sich auf dieses Ausgangssignal aus. Das Signal an diesem Ausgang durchläuft keine digitale Signalverarbeitung.

Wenn Sie weiteren Lautsprecher in Reihe an diesen Lautsprecher anschließen wollen, verwenden Sie dafür den MIX OUT (Post Gain).

Setzen Sie alle Gain-Regler des angeschlossenen Lautsprechers auf 0 dB. Wenn die Gain-Regler des angeschlossenen Lautsprechers auf 0 dB stehen, entspricht der Ausgangspegel dieses Lautsprechers dem Main-Pegel des vorgeschalteten Lautsprechers. Mit den Gain-Reglern am vorgeschalteten Lautsprecher können Sie sowohl den Ausgangspegel des vorgeschalteten als auch den des in Reihe geschalteten Lautsprechers anpassen.



— Abbildung 14 —



VORSICHT! Verbinden Sie den MIX OUT (Post Gain) eines Lautsprechers der CP Serie niemals mit einem EINGANG desselben Geräts. Dieser Ausgang dient ausschließlich dazu, das Summensignal an einen ANDEREN Lautsprecher der CP Serie oder an ein anderes Audiogerät zu senden.

CP Serie Auswahl der Frequenzkurve (Contour)

Die Lautsprecher der CP Serie verfügen über sechs voreingestellte Frequenzkurven für unterschiedliche Anwendungen. Im Folgenden finden Sie eine Beschreibung der einzelnen Frequenzkurven. Die ausgewählte Frequenzkurve wird auf beide Eingänge angewendet (Ausnahmen sind im folgenden Text und in der Tabelle dargestellt).

- Default – Die werksseitige Standard-Frequenzkurve für Live-Musik, Programmmaterial oder Instrumente.
- Default Ext Sub – Die werksseitige Standard-Frequenzkurve mit einem 80-Hz-Hochpassfilter für Live-Musik, Programmmaterial oder Instrumente bei Einsatz eines externen Subwoofers, z.B. dem KS112.
- Dance – Betonung der Bässe und erhöhter Mitten-/ Höhentransparenz, vor allem für Programmmaterial wie Pop oder elektronische Musik. (Ist MIC BOOST aktiviert, wechselt die Frequenzkurve am Eingang B auf „Speech“, Eingang A bleibt aber auf „Dance“ eingestellt).
- Dance Ext Sub – Betonung der Bässe und erhöhter Mitten-/ Höhentransparenz, vor allem für Programmmaterial wie Pop oder elektronischer Musik. Sie verfügt für den Betrieb mit einem externen Subwoofers (wie dem KS112) über ein 80-Hz-Hochpassfilter. (Ist MIC BOOST aktiviert, wechselt die Frequenzkurve am Eingang B auf „Speech“, Eingang A bleibt aber auf „Dance“ eingestellt).
- Floor Monitor (Bodenmonitor) – Einstellung für einen vollen, ausgeglichenen Klang beim Einsatz als Bodenmonitor mit zusätzlicher Stabilität für den Betrieb in unmittelbarer Nähe von Live-Mikrofonen.
- Speech (Sprache) – Einstellung für Sprache (nur Kanal B), die beim Einsatz mit einem dynamischen Handmikrofon oder Headset-Mikrofon Transparenz und Stabilität gewährleistet. Eingang A/C bleibt in der Standard-Einstellung. So können gleichzeitig Musik und Audio über den Lautsprecher wiedergegeben werden, ohne dass diese von der Einstellung „Speech“ beeinflusst werden.

MIC BOOST



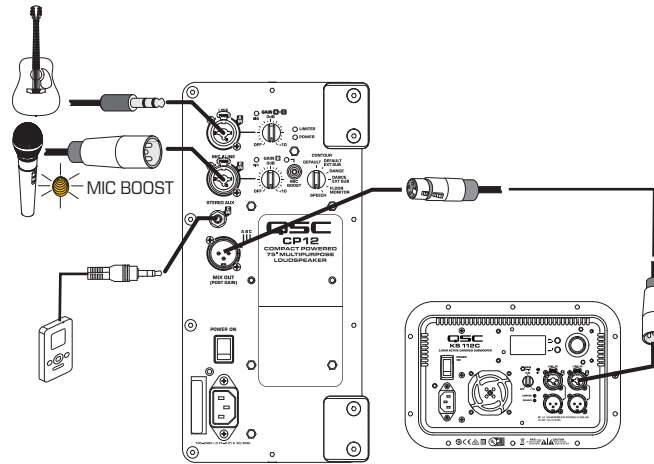
VORSICHT! Die Einstellung MIC BOOST sollte nur verwendet werden, wenn ein Mikrofon direkt an den MIC/LINE-Eingang angeschlossen wird. Wird die MIC BOOST-Einstellung in Verbindung mit einem Line-Pegel verwendet, kann es zu Verzerrungen kommen. Bitte beachten Sie, dass die Lautstärke am Ausgang deutlich ansteigt, wenn Sie im Menü zur MIC-Einstellung wechseln.

MIC BOOST hebt den Mikrofon-Pegel an Eingang B um +25 dB an. An Eingang B ändern sich bei Aktivieren von MIC BOOST einige Frequenzeinstellungen. Die Tabelle unten zeigt diese Wechsel an Eingang B für MIC BOOST ein- bzw. ausgeschaltet.

Eingang A, Eingang B Vergleich mit MIC BOOST an und aus			
Frequenzkurve (Contour)	Eingang A	Eingang B	Eingang B (MIC BOOST an)
Default	Default	Default	Default (+25 dB)
Default Ext Sub	Default Ext Sub	Default Ext Sub	Default Ext Sub (+25 dB)
Dance	Dance	Dance	Speech (+25 dB)
Dance Ext Sub	Dance Ext Sub	Dance Ext Sub	Speech (+25 dB)
Floor-Monitor	Floor-Monitor	Floor-Monitor	Floor Monitor (+25 dB)
Speech	Default	Speech	Speech (+25 dB)

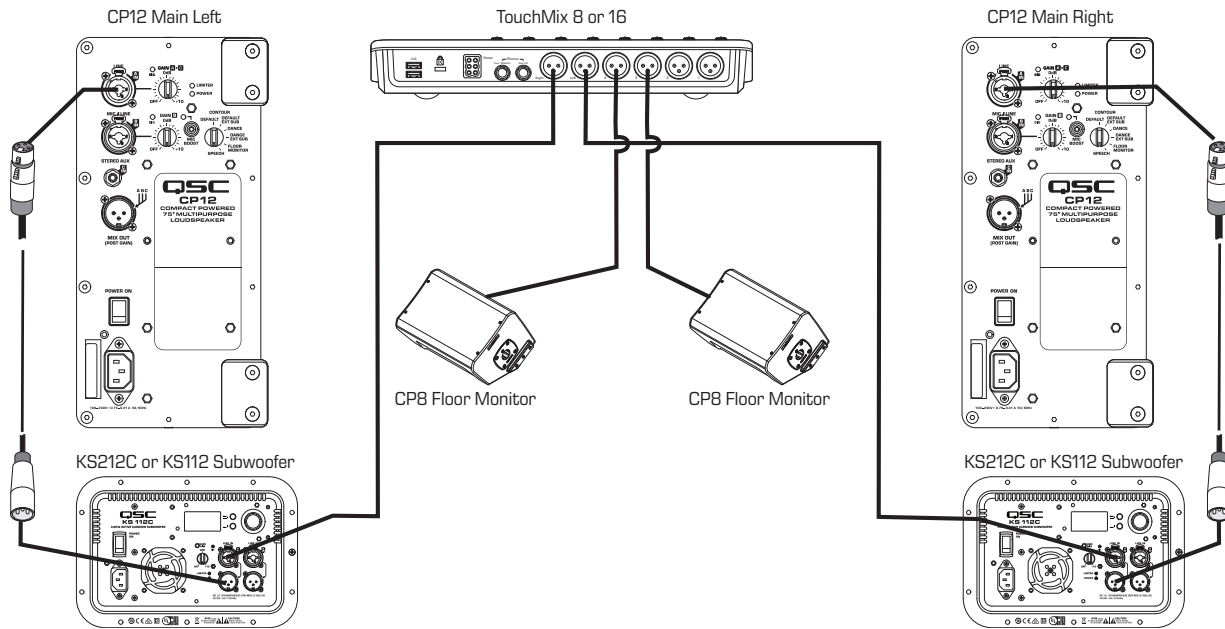
Anschlussdiagramm

All-in-one PA-System mit Subwoofer



— Abbildung 15 —

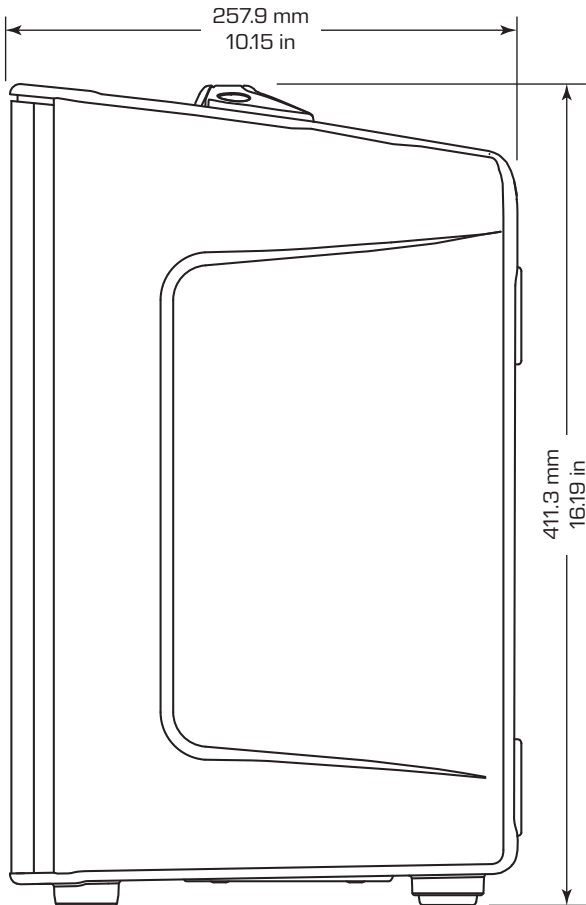
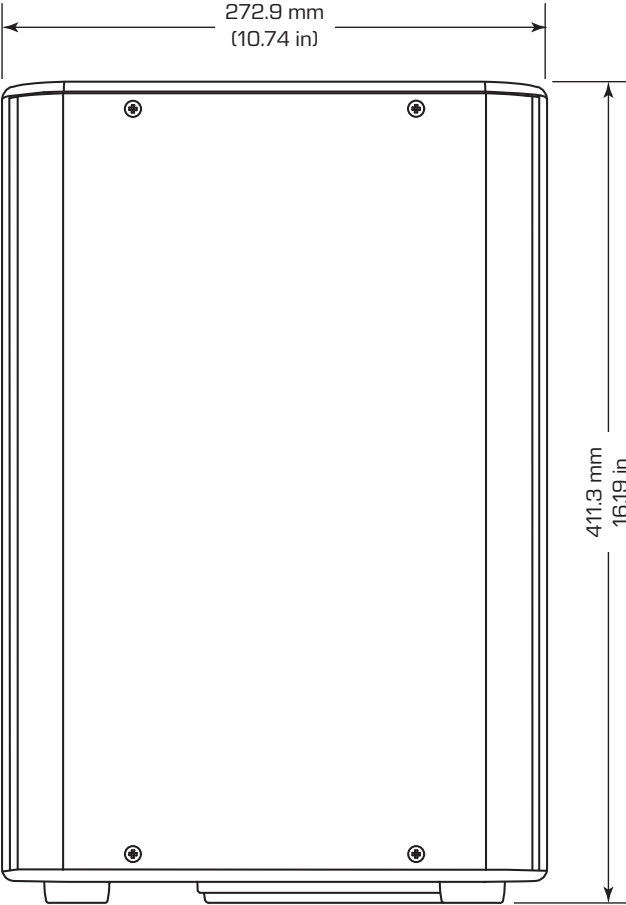
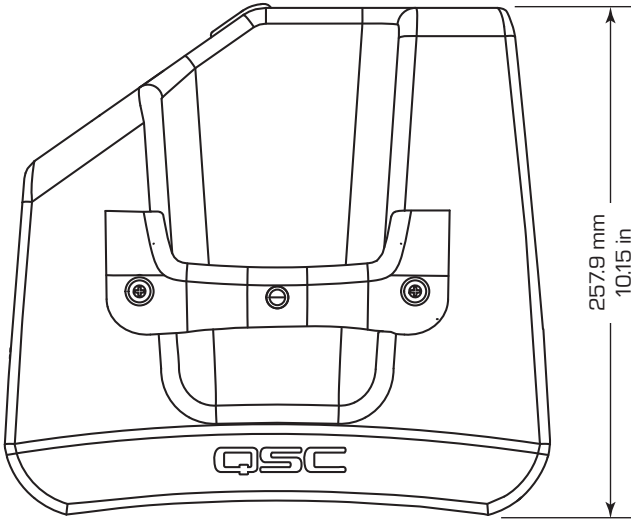
Typisches Stereosystem



— Abbildung 16 —

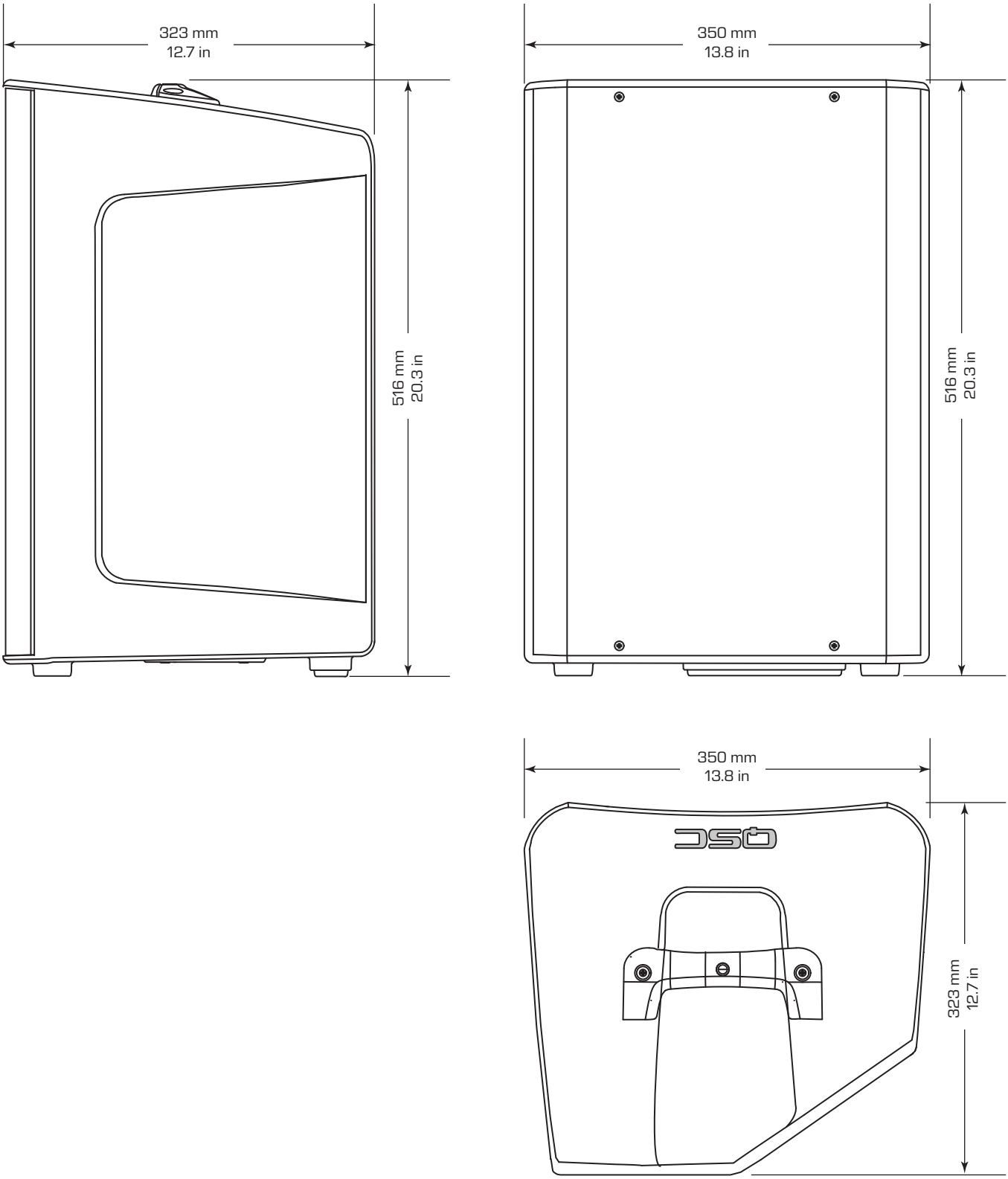
Abmessungen

CP8 Lautsprecher



— Abbildung 17 —

CP12 Lautsprecher



— Abbildung 18 —

Technische Daten

	CP8	CP12
Design:	Aktiver 2-Wege-Lautsprecher	Aktiver 2-Wege-Lautsprecher
Tieftöner:	8-Zoll-Konusmembran	12-Zoll-Konusmembran
Hochtöner:	Kompressionstreiber mit 1,4-Zoll-Membran	Kompressionstreiber mit 1,4-Zoll-Membran
Frequenzgang (-6 dB):	56 Hz bis 20 kHz	49 Hz bis 20 kHz
Frequenzbereich (-10 dB):	53 Hz bis 20 kHz	47 Hz bis 20 kHz
Nennabstrahlwinkel:	90° achsensymmetrisch	75° achsensymmetrisch
Max. Schalldruckpegel SPL ¹ :	124 dB	126 dB
Endstufe:	Class D Spitzenbelastbarkeit: 800 W (Tieftöner), 200 W (Hochtöner)	
Bedienelemente:	Stromversorgung 2 x Gain MIC BOOST Taste 6-fach-Wahlschalter Frequenzkurve	
Anzeigen:	Power-LED 2 x LED Eingangssignal LED Eingang B auf MIC BOOST LED Limiter aktiv	
Anschlüsse:	2 x XLR/F-Klinke-Kombibuchse mit Verriegelung (Line-Eingang und Mic/Line Eingang) 1 x 3,5 mm TRS (Stereo-Eingang) 1 x XLR/M (Mix Out) 1 x Netzkabel mit Verriegelung	
AC Stromversorgung:	Universalnetzteil 100 bis 240 VAC, 50 bis 60 Hz	
Leistungsaufnahme (1/8 Leistung):	100 VAC/0,75 A - 240 VAC/0,31 A	
Material Gehäuse:	Polypropylen	
Befestigungspunkte:	2 x M8-Gewinde (nur für Montagebügel)	
Farbe:	Schwarz	
Gitter:	Pulverbeschichtetes Stahlgitter (18 Gauge)	
Abmessungen (H x B x T):	16,2 x 10,7 x 10,1 Zoll 411 x 273 x 256 mm	20,3 x 13,8 x 12,7 Zoll 516 x 350 x 323 mm
Gewicht ohne Verpackung:	9,5 kg / 21,0 lb	13,7 kg / 30,3 lb
Versandgewicht:	11,4 kg / 25,5 lb	16,5 kg / 36,3 lb
Zertifikate:	UL, CE, CCC, FCC Class B	
Optionales Zubehör:	CP8 Tragetasche, CP8 Outdoor-Schutzhaube, CP8 Montagebügel	CP12 Tragetasche, CP12 Outdoor-Schutzhaube, CP12 Montagebügel

¹ Peak SPL wird auf der Achse in einem Abstand von 1 m mit dynamischem Rosa Rauschen gemessen.



HINWEIS: Änderungen der Technischen Daten jederzeit ohne Vorankündigung möglich.



Anschrift: QSC, LLC
1675 MacArthur Boulevard
Costa Mesa, CA 92626-1468 USA

Telefon: **Zentrale:**
+1 714.754.6175

Vertrieb & Marketing:
+1 714.957.7100
oder gebührenfrei (nur aus den USA)
800.854.4079

Kundendienst:
+1 714.957.7150
oder gebührenfrei (nur aus den USA)
800.772.2834

Fax: **Vertrieb & Marketing:**
+1 714.754.6174

Kundendienst:
+1 714.754.6173

Internet: qsc.com

E-Mail: info@qsc.com